

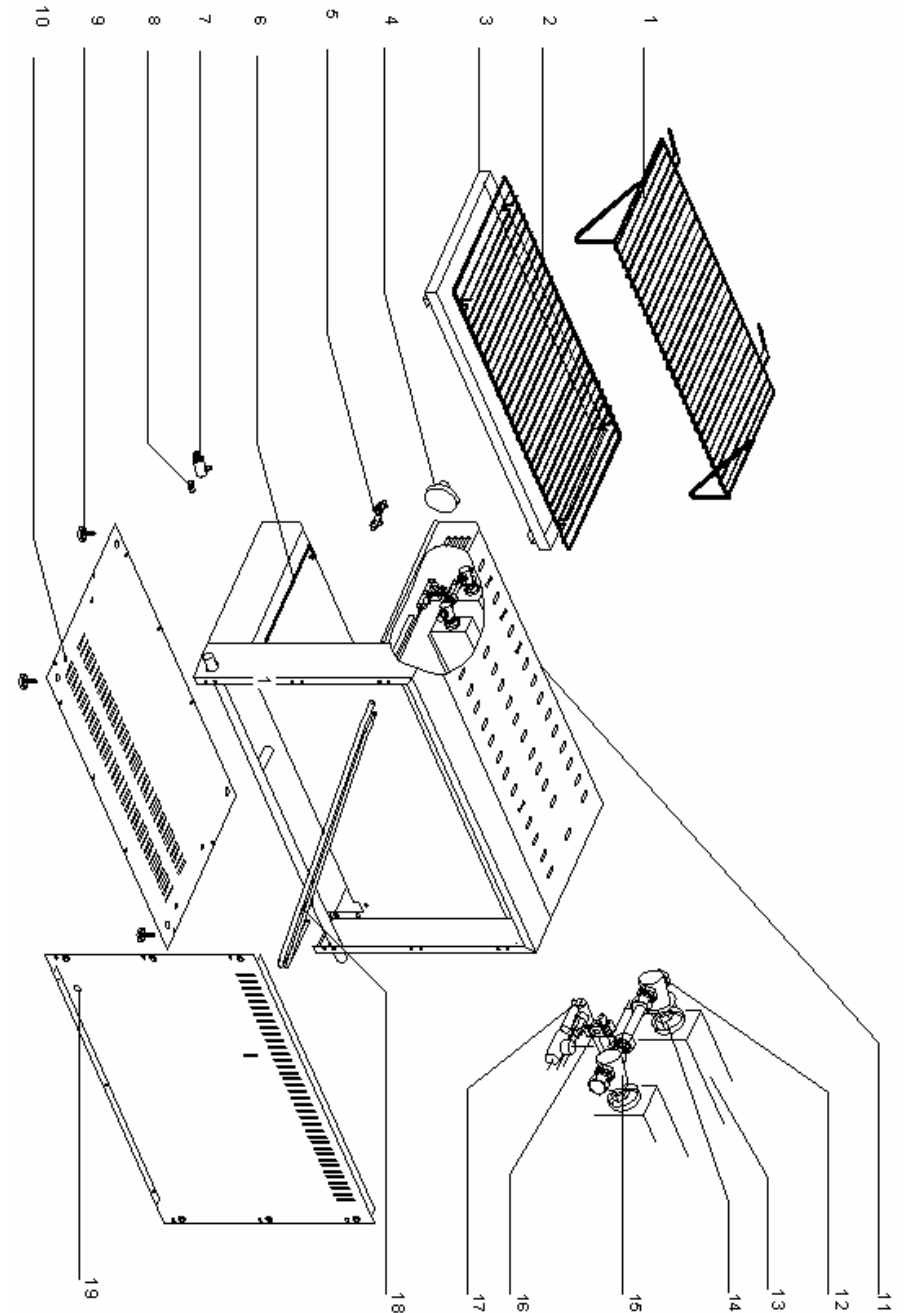
**INSTRUCTIONS FOR USE AND INSTALLATION
GAS SALAMANDERS
SGM 600 / SGM 800 / SGF 800**



Made in France

Nomenclature **SGF 800**
Spare parts **SGF 800**

Rep	Code	Qty	Pièce	Spare part
1	F01005	1	Grille à poignée	Handle grid
2	F01068	1	Grille	Grid
3	72065	1	Plat	Tray
4	A14077	1	Bouton	Knob
5	E02031	1	Robinet	Tap
6	F02007	2	Glissière plat	Tray slide
7	E02195	1	Raccord alimentation	Link alimentation
8	E02037	1	Raccord union 3/8	Fitting 3/8
9	A13006	4	Pied	Foot
10	72056	1	Fond socle	Bottom casing
11	73006	1	Toit	Roof
12	E02157	1	Bouchon raccord	Stopper
13	E01011	2	Radiant	Burner
14	E02181	2	Injecteur GN (150)	Injector GN (150)
	E02182	2	Injecteur BP (100)	Injector BP (100)
15	E02160	2	Porte injecteur	Injector holder
16	E02201	1	Thermocouple	Thermocouple
17	E02032	1	Veilleuse	Pilot light
17.1	E02086	1	Injecteur veilleuse GN (45)	Pilot light injector GN
18	E02230	1	Ensemble tubes cuivre	Copper pipes assembly
19	72055	1	Fond arrière	Back casing



Nomenclature **SGM 800**
Spare parts **SGM 800**

Rep	Code	Qty	Pièce	Spare part
1	73006	1	Toit	Roof
2	A15018	1	Poignée	Handle
3	E01011	2	Radiant	Bumer
4	E02181	2	Injecteur GN (150)	Injector GN (150)
	E02182	2	Injecteur BP (100)	Injector BP (100)
5	E02157	1	Bouchon raccord	Stopper
6	E02160	2	Porte injecteur	Injector holder
7	E02159	3	Raccord 8 x 10	Link 8 x 10
8	E02201	1	Thermocouple	Thermocouple
9	E02032	1	Veilleuse	Pilot light
9,1	E02086	1	Injecteur veilleuse GN	Pilot light injector GN
10	73005	1	Réflecteur	Reflector
11	A14077	1	Bouton	Knob
12	E02031	1	Robinet	Tap
13	F02007	2	Glissière plat	Tray slide
14	72065	1	Plat	Tray
15	F01068	1	Grille	Grid
16	E02195	1	Raccord alimentation	Link alimentation
17	E02037	1	Raccord union 3/8	Fitting 3/8
18	A13006	4	Pied	Foot
19	72056	1	Fond socle	Bottom casing
20	B06017	10	Roulement	Ball bearing
21	B01002	4	Pignon	Gear wheel
22	B07004	2	Ressort	Spring
23	B07028	2	Chaîne	Chain
24	72077	1	Contre poids	Against weight
25	E02088	1	Flexible alimentation D 10	Alimentation flexible D10
26	E02087	1	Flexible veilleuse D 6	Pilot light flexible D6
27	72055	1	Fond arrière	Back casing

